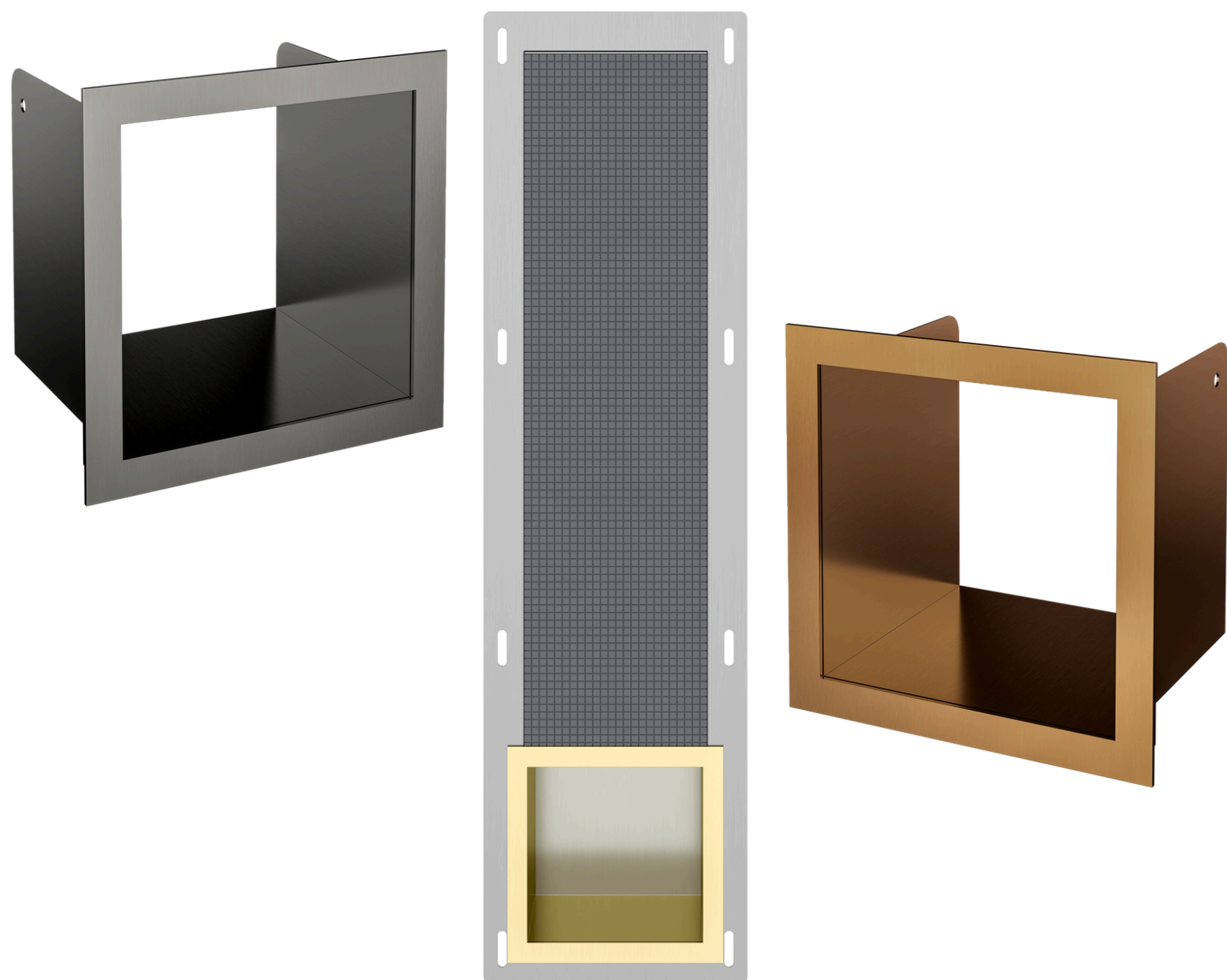


Installatiehandleiding

RVS inbouw reserve toiletrolhouder

Algemene richtlijnen en instructies voor de installatie
van RVS inbouw reserve toiletrolhouders

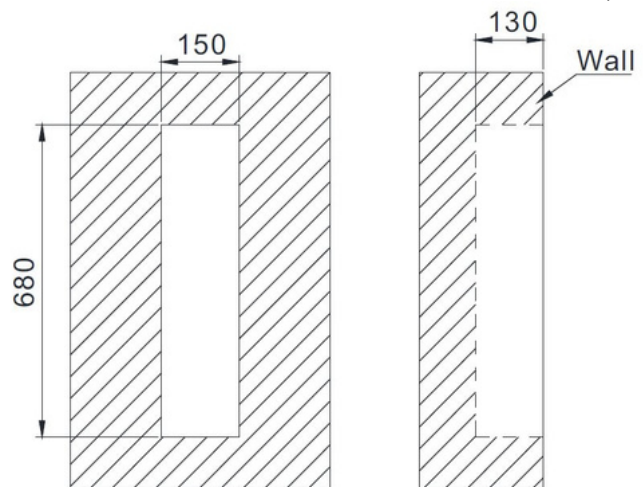


Vorbereiding

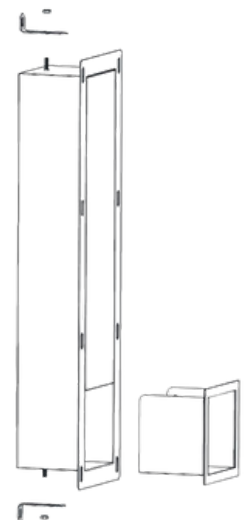
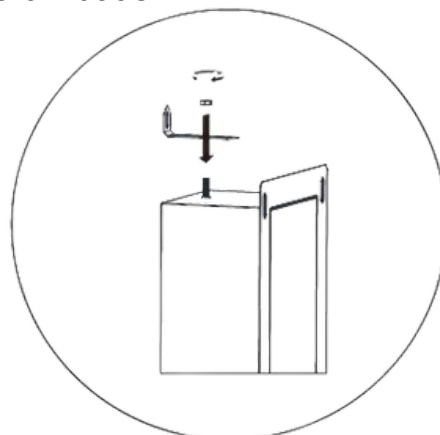
- De in Europa geldende sanitair voorschriften dienen in acht te worden genomen
- Controleer de geleverde nis vóór installatie op (transport) schade. Klachten op verwerkt materiaal kunnen niet in behandeling worden genomen. Uiteraard geldt dit niet voor een technische storing
- De muur waar de reserverol houder in wordt geplaatst mag geen draagmuur zijn
- De inbouwmaat en de buitenmaat van het product kunnen verschillen met 15mm in breedte en lengte. Meet daarom altijd ter plekke de werkelijke grootte van het product

Installatie

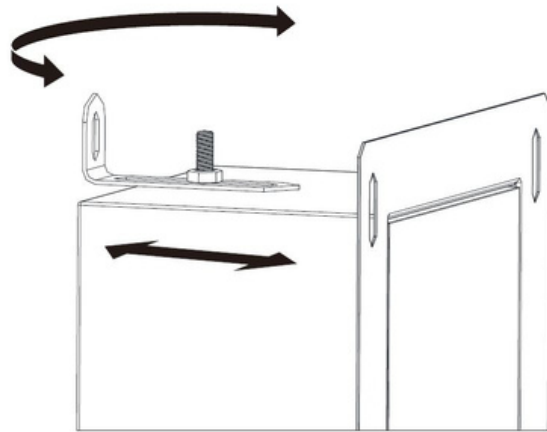
- Maak een opening in de muur waar de reserverol houder moet worden geïnstalleerd, de afmetingen vind je op de technische tekening. Houd 5mm extra ruimte vrij voor de inbouwdiepte, lengte en breedte, meet de reserverol houder op voor de exacte maten



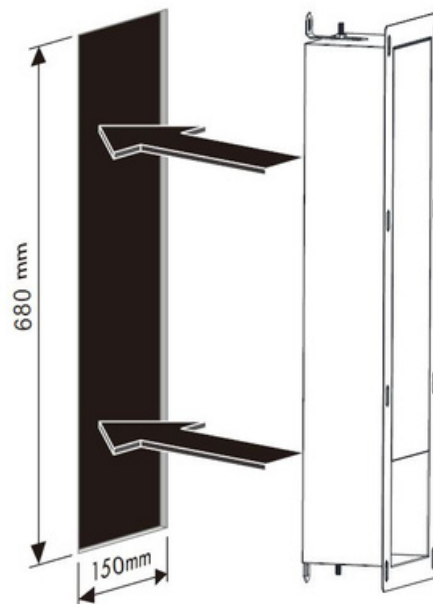
- Bevestig de beugel op de reserverol houder



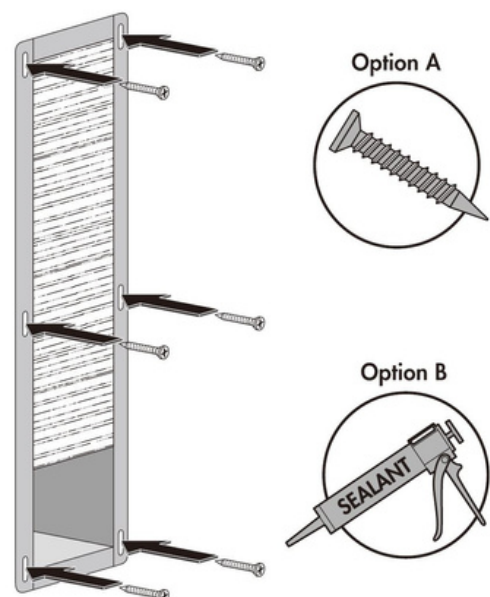
- Zorg voor de juiste afstand en draai de schroef vast



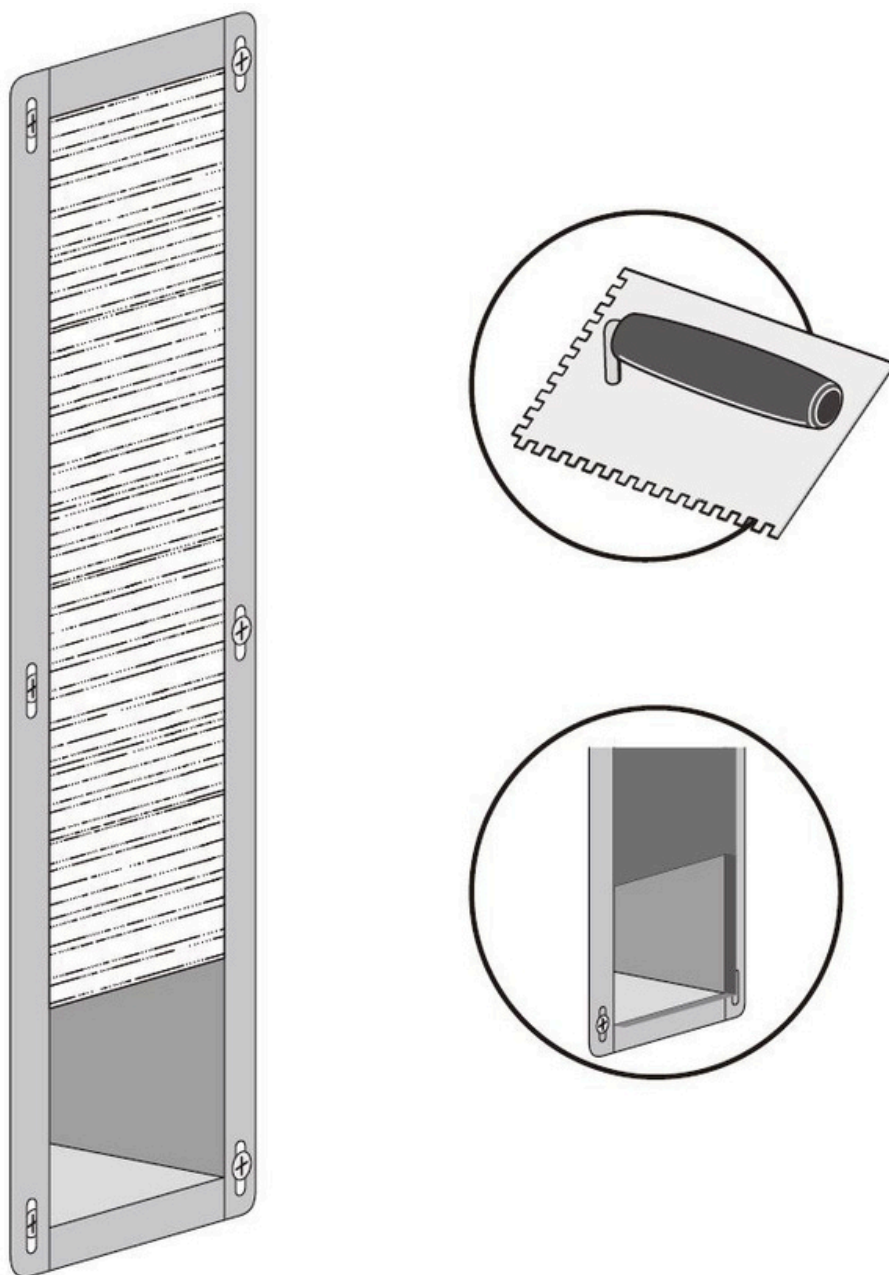
- Plaats de reserverol houder in de muur



- Bevestig de nis met schroeven of gebruik een geschikte lijm



- Na de installatie van de reserverol houder en controle of deze stevig en waterpas is gemonteerd, kunt u beginnen met het betegelen van de muur. Zorg ervoor dat u geschikte tegellijm gebruikt en volg de instructies van de fabrikant voor een optimaal resultaat



Tip! Begin met betegelen rondom de reserverol houder voor een nauwkeurige afwerking

Onderhoud

Do's

- Gebruik zeer milde reinigingsmiddelen zoals groene zeep
- Gebruik speciale sanitair reiniger voor metaal (afgestemd op het soort metaal van de reserverol houder)
- Een zachte tandenborstel kan gebruikt worden om lastig begaanbare hoekjes en randen te reinigen
- Droog na elke reiniging

Don'ts

- Reinigen met middel dat zout-, azijnzuur of een ander agressief zuur of chloor bevat
- Gebruiken van fosforhoudende (professionele) reinigingsmiddelen
- Verschillende schoonmaakmiddelen mengen
- Agressieve reinigingsmiddelen, schuurmiddelen, schuursponsjes en/of een microvezeldoek gebruiken
- Schoonmaakproducten laten intrekken
- Breng reinigingsmiddelen nooit direct op het te behandelen materiaal aan, maar eerst op een doek of spons